

# Manual Técnico

## Linha Mosquiteira Corredeira

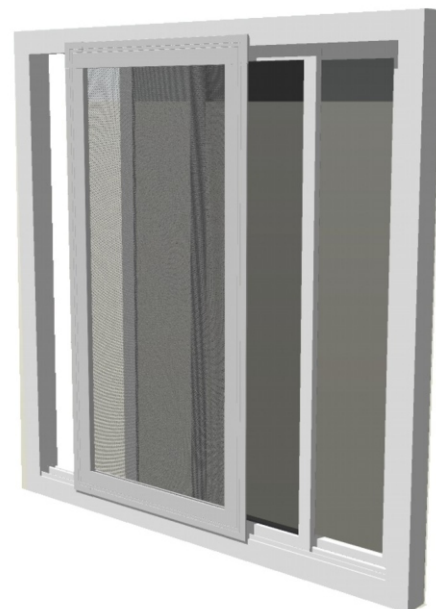
# Descrição



A Tela Mosquiteira Corredeira Catumbi possibilita acrescentar mais um quadro a janela ou porta de correr sem alterar sua estrutura.

A montagem é simples e feita apenas com encaixes forçados.

Adapta-se facilmente às principais linhas de esquadrias em alumínio e também permite a montagem de módulos com barras de reforço tanto na horizontal quanto na vertical, atendendo desta forma as mais variadas dimensões.



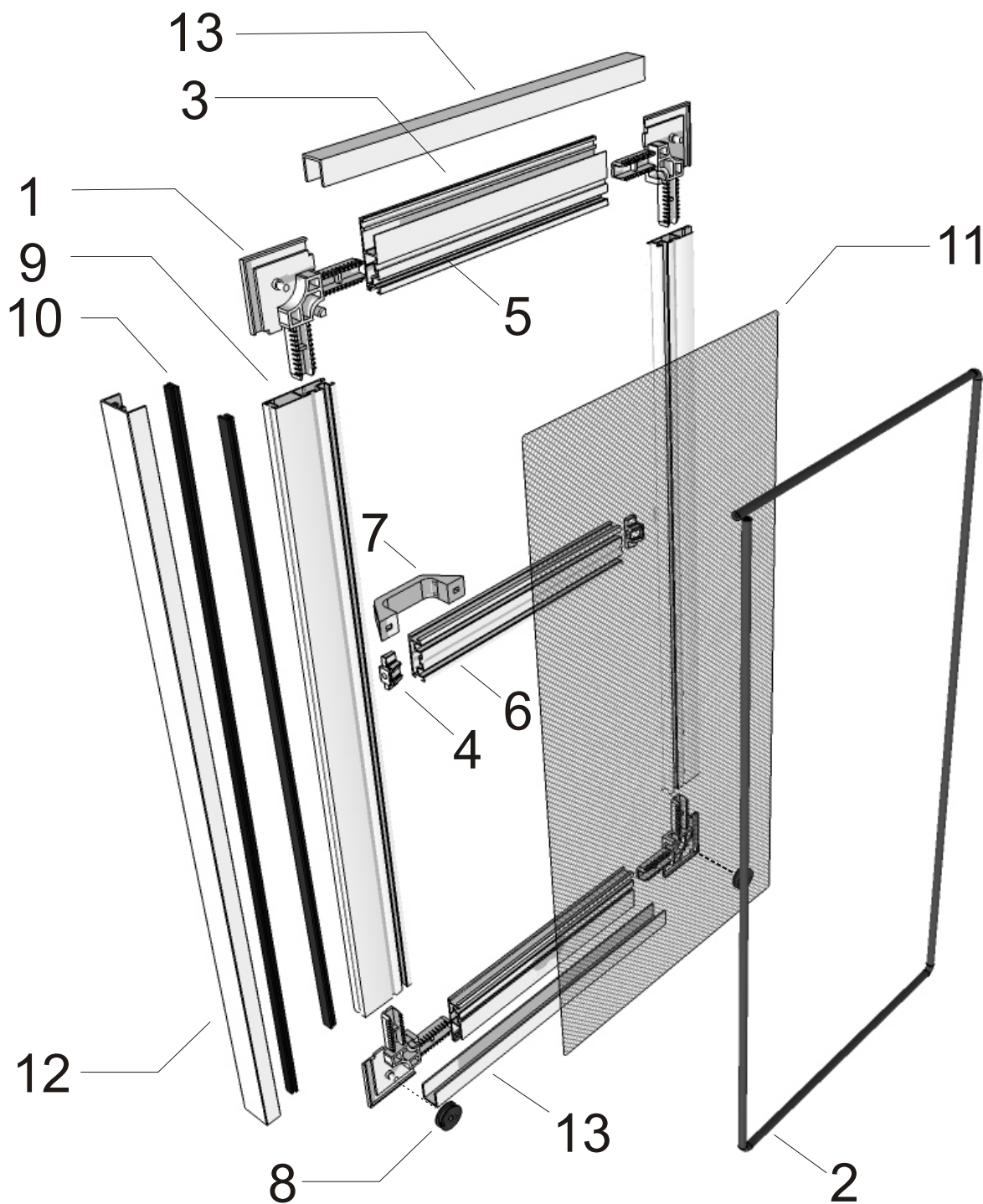
## Diferenciais

- Única no mercado, sistema desenvolvido e patenteado pela Catumbi Telas.
- Quadro removível, facilita a limpeza e a manutenção.
- Fácil montagem, o quadro é montado através de encaixes forçados.
- Custo reduzido, a montagem é fácil e rápida, diminuindo assim o valor da mão de obra.
- Componentes modulares que permitem a montagem no tamanho desejado.

## Características

- Perfis em alumínio (45 x 12 mm) com pintura eletrostática branca ou anodizado cinza, bronze ou preto. Em barras de 2,90 m ou 5,80 m.
- Tela mosquiteira em fibra de vidro nas larguras de 0,60 - 1,00 - 1,20 - 1,50 ou 2,14 m.
- Tela antialérgica, lavável, antichamas, com ótima visibilidade e excelente circulação de ar.
- Rodízios com rolamentos revestidos em nylon, garantindo ótima mobilidade.
- Cantoneiras nas cores branca ou preta.

# Componentes



1 - Cantoneira

2 - Borracha

3 - Perfil Corredeira

4 - Conexão de Reforço

5 - Escova

6 - Perfil Corredeira de Reforço

7 - Puxador

8 - Rodízio com Rolamento

9 - Perfil Corredeira Lateral

10 - Imã de Encaixe

11 - Tela Mosquiteira

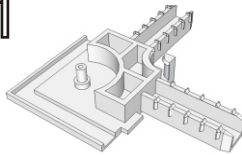
12 - Perfil Batente

13 - Perfil Corredira Trilho

# Componentes



1



Cantoneira Corredeira

CCB - Branca  
CCP - Preta

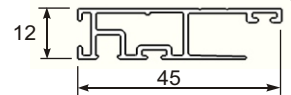
2



Borracha de Fixação

BORB - Branca  
BOR - Preta

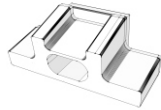
3



Perfil Corredeira

PCB58 - Branco  
PCC58 - Fosco  
PCP58 - Preto  
PCZ58 - Bronze

4



Conexão de Reforço  
Corredeira

CRCB - Branca  
CRCP - Preta

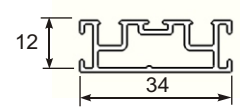
5



Escova de Encaixe  
5x4 mm

EEB54 - Branca  
EEC54 - Cinza  
EEP54 - Preta

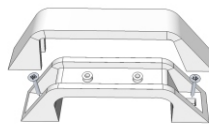
6



Perfil Corredeira Reforço

PCRB58 - Branco  
PCRC58 - Fosco  
PCRP58 - Preto  
PCRZ58 - Bronze

7



Puxador Nylon 8cm

PUXPB - Branco  
PUXPP - Preto

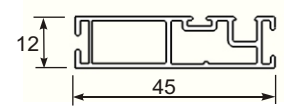
8



Rodizio com Rolamento

ROLP - Preto

9



Perfil Corredeira Lateral

PCLB58 - Branco  
PCLC58 - Fosco  
PCLP58 - Preto  
PCLZ58 - Bronze

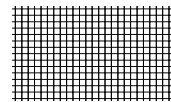
10



Imã de Encaixe

IMA - Preto

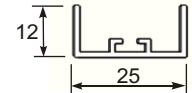
11



Tela Mosquiteira em  
Fibras de Vidro

MFB - Branca  
MFC - Cinza  
MFP - Preta

12



Perfil Batente

PRBB58 - Branco  
PRBC58 - Fosco  
PRBP58 - Preto  
PRBZ58 - Bronze

13



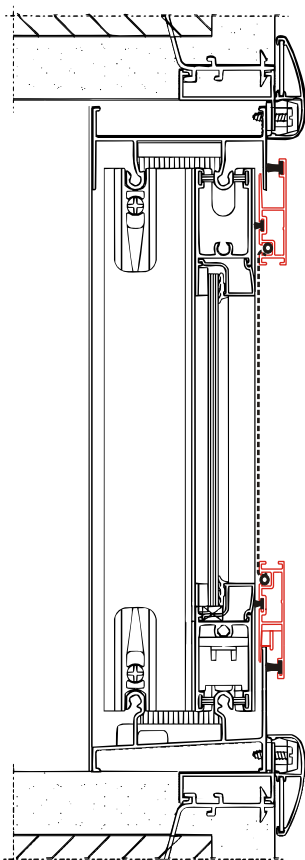
Perfil Corredeira Trilho

PCTB58 - Branco  
PCTC58 - Fosco  
PCTP58 - Preto  
PCBT58 - Bronze

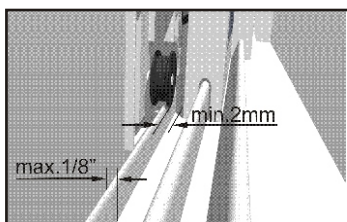
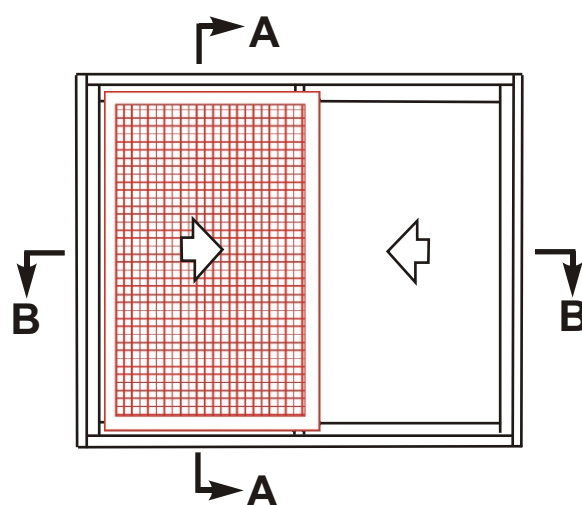
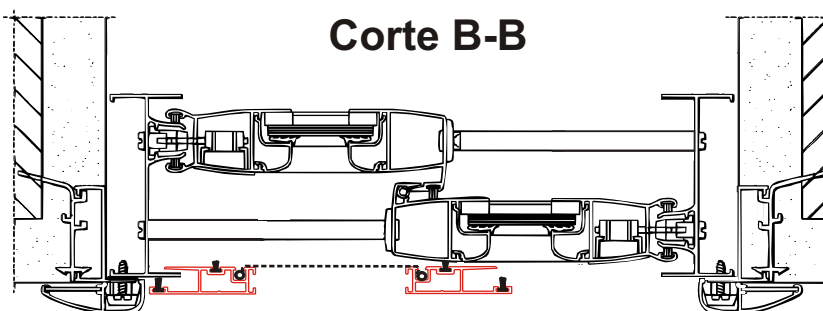
# Montagem Linha Inova



Corte A-A



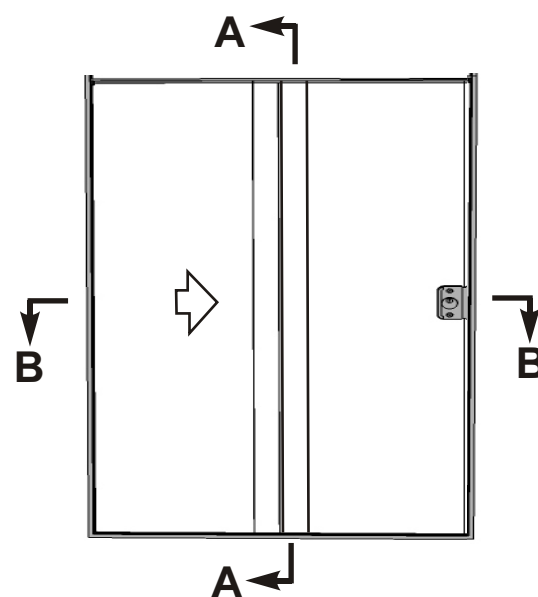
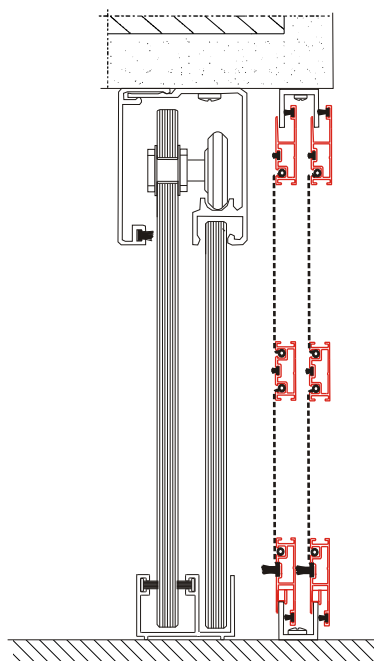
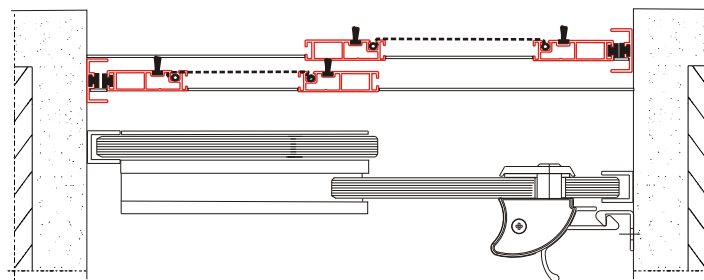
Corte B-B



## Observação:

É possível fazer a montagem em qualquer linha que obedeça a regra ao lado, aba interna com no máximo 1/8" de espessura e folga de pelo menos 2mm com a folha da janela.

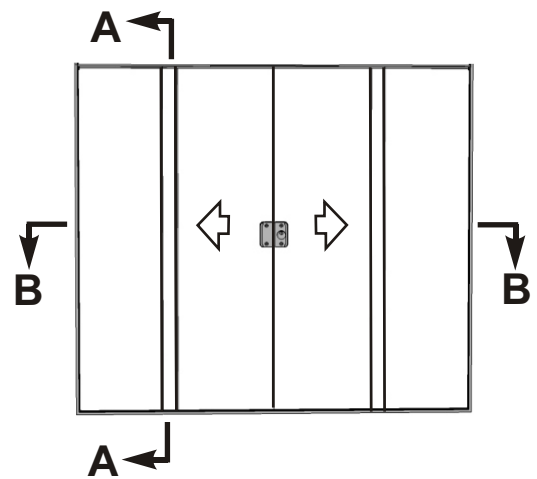
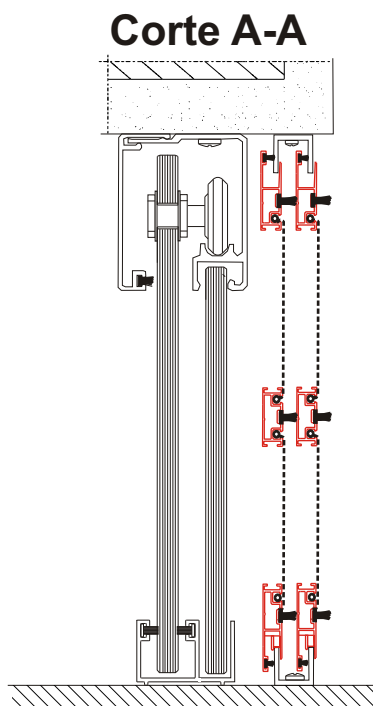
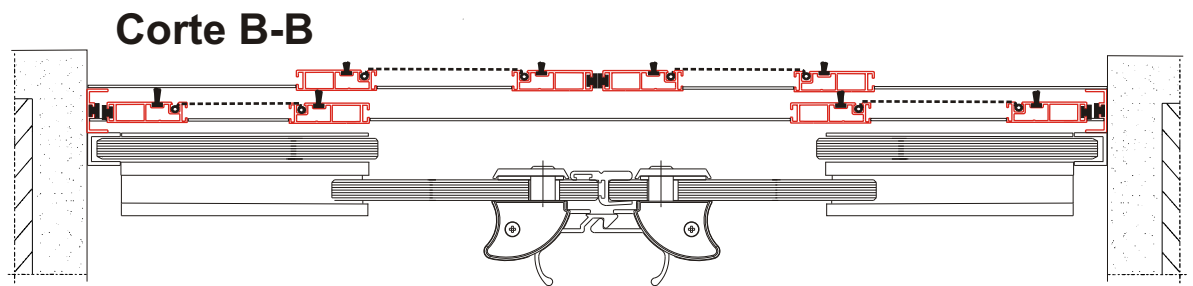
# Montagem Porta Vidro 1 Folha



## Observação:

- A montagem acima pode ser realizada tanto para portas (com o uso da barra reforço) quanto para janelas, permite trabalhar com duas folhas móveis.

# Montagem Porta Vidro 2 Folhas



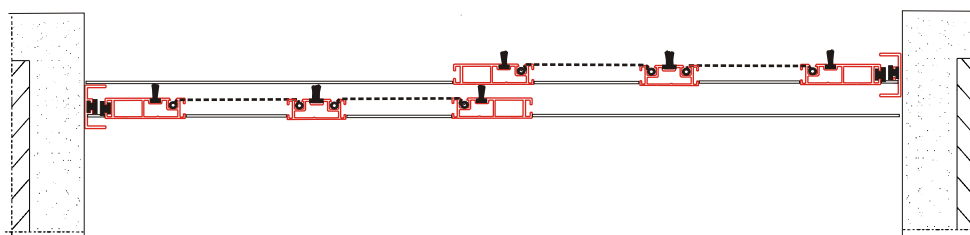
## Observação:

- A montagem acima pode ser realizada tanto para portas (com o uso da barra de reforço) quanto para janelas, permite trabalhar com duas folhas móveis.

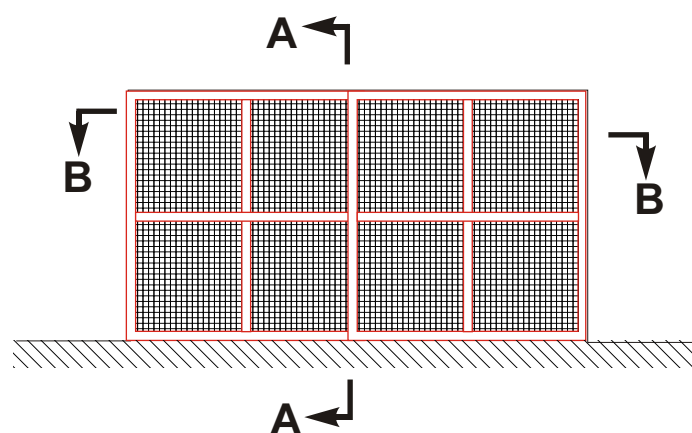
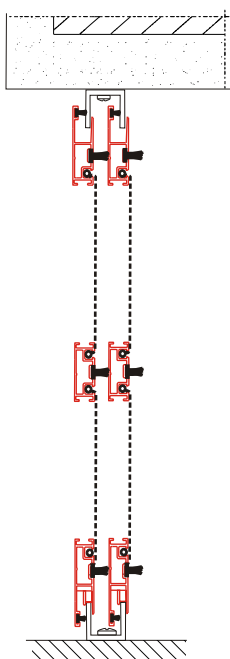
# Grandes Vãos



## Corte B-B



## Corte A-A



### Observação:

- Devido a facilidade de montagem das barras de reforço, tanto vertical quanto horizontal, é possível utilizar o modelo corredeira para fechamento de grandes vãos.

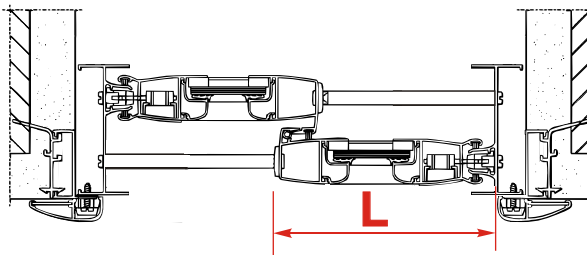


# Medição

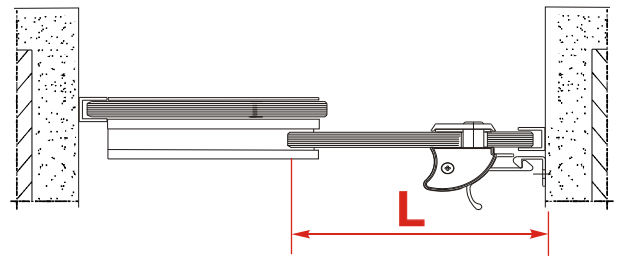


## Largura

### Linha Inova



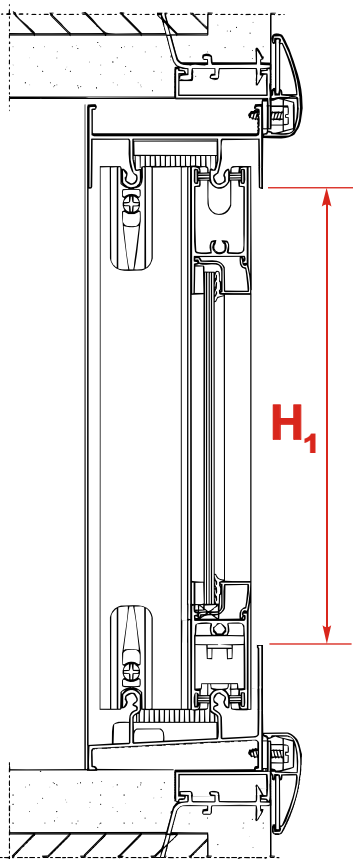
### Portas ou Outros Vãos



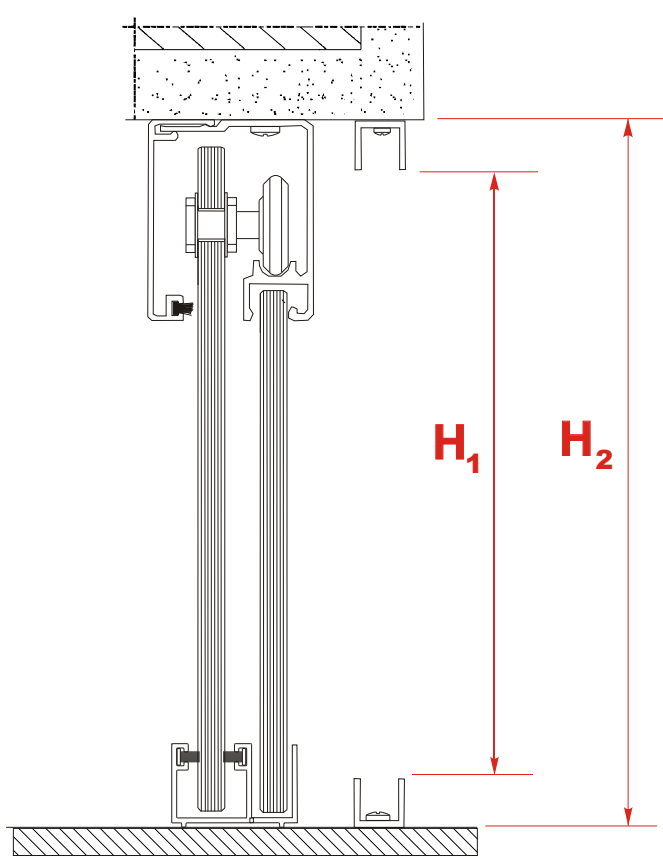
Para cortar as barras superiores utilize a seguinte fórmula:  
 $L - 90\text{mm}$  = tamanho das barras superior e inferior

## Altura

### Linha Inova



### Portas ou Outros Vãos



Para cortar as barras laterais utilize a seguinte fórmula:

$H_1 - 65\text{mm}$  = tamanho das barras laterais.

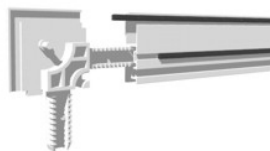
$H_2 - 98\text{mm}$  = tamanho das barras laterais.

Obs.: A diferença entre  $H_1$  e  $H_2$  é a medida do Perfil Corredeira Trilho.

# Montagem



Corte os perfis conforme indicado na página anterior.



Antes de começar a montagem passe a escova nos dois encaixes, depois posicione a cantoneira conforme mostra a figura, observe que o canal da passagem da borracha na cantoneira coincide com o perfil.



Inicialmente encaixe as duas cantoneiras sem rodízios com o perfil superior, em seguida encaixe as duas cantoneiras com rodízios na parte inferior, depois monte o conjunto encaixando os perfis maiores, siga conforme o desenho ao lado.



Para fixar a tela ao quadro, apóie o conjunto em uma superfície plana, coloque a tela sobre o quadro de forma alinhada e com o auxílio do rolete force a borracha de maneira que a tela encaixe na canaleta do perfil em toda sua extensão, esta operação fará com que a tela fique plana e esticada.



Por último, com o auxílio de um estilete, corte o excesso de tela e borracha, cuidado para não danificar a tela acidentalmente.



Com o quadro já pronto insira primeiro a parte superior e depois apóie os rodízios em cima do trilho inferior.



Pronto, sua tela está montada, faça o teste para certificar o bom funcionamento.



**atumbi**  
TELAS

**Manual Técnico**  
**Linha Mosquiteira Corredeira**

10 - 11

## Outras informações:



Mais informações podem ser obtidas em nosso site pelo link:

<http://www.catumbi.com.br/html/corredeira.php>

## Contato:

São Paulo: R. Catumbi, 861 - Belenzinho  
CEP 03021.000 - Sao Paulo - SP  
catumbi@catumbi.com.br  
TEL.: 11 - 2291.4000

Campinas: Av. Gal. Carneiro, 411 - Ponte Preta  
CEP 13041.306 - Campinas - SP  
campinas@catumbi.com.br  
TEL.: 19 - 3272.6233

**[www.catumbi.com.br](http://www.catumbi.com.br)**